

Verleihkatalog



Inhaltsverzeichnis

Stand Mai 2012

Seite:

- 2 - Abspieltechnik / Mixer / CD-Player / Controller
- 3 - Abspieltechnik / Mixer / Kabel & Funkmikrofone
- 4 - PA / Lautsprecher / Set's
- 5 - Licht / Statisch
- 6 - Licht / Moving Heads / Scanner / Effekte / Dimmer
- 7 - Nebelgeräte / DMX - Steuerungen
- 8 - Stative / Zubehör
- 9 - Traversen
- 10 - Zelt / Pavillion / mobile Theke / Gläser / Barzubehör
- 11 - AGB's
- 12 - AGB's

Alle hier angegebenen Preise sind Einzel-Tagespreise incl. Mehrwertsteuer

Auch bezieht sich der Tagespreis auf Lagerabholung.

Für ein individuelles Angebot nehmen Sie bitte mit uns Kontakt auf.


Anlieferung, Auf / Abbau und technische Betreuung möglich.



www.sound-control-dj.de

Inhaber - Thomas Groschopp
Reitzenhainer Straße 28
09496 Marienberg



email: sound.control@web.de
Steuernr: 228 | 225 | 01692
Steuer-ID: 66938421059

	Digital / CD - DJ - CASE DENON DN-MC6000 MIDI-Controller 4 Kanal Mixer mit 4 DECK Support 2x Mikrofonanschlüsse & Notebook Ablage und Gemini CDMP1400 mit USB Eingang	Bestand 1	Tagespreis 99,00 €
	CD - DJ - CASE Pioneer DJM - 3000 Mixer Numark CDN 35 Doppel CD Player alles im stabilen Case	Bestand 1	Tagespreis 40,00 €
	Live - CASE The T.MIX 1622 FX 4 Mikroeingänge, 4 Stereoeingänge 3Band EQ, 20bit Effektgerät abschließbare 2HE Rackschublade	Bestand 1	Tagespreis 35,00 €
	American Audio Q-SD 19" 4-Kanalmixer im Case SD-Card-Player im Mixer integriert Aufn. vom Mixer aud SD-Card mögl. 2x Mikrofonanschlüsse	Bestand 1	Tagespreis 25,00 €
	NUMARK NDX 400 Single- CD Player mit Slot In Anti-Shock USB - Eingang	Bestand 1	Tagespreis 12,50 €

	Phonic AM 440 4 Mono / Mic Kanäle 3-Band-EQ / Low Cut (Mikro) 4 Stereo Kanäle	Bestand	Tagespreis
		1	10,00 €
	Sennheiser evolution 825 S Nieren - Charakter mit Schalter	Bestand	Tagespreis
		2	4,50 €
	Sennheiser - Freeport 4 schaltbar Frequenzen Handsender mit Dynamischer Kapsel Übertragung bis zu 100m	Bestand	Tagespreis
		1	12,50 €
	db technologies PU 860 M 16 Schaltbare Frequenzen Anti-Shock Aufhängung de Kapsel On-Mute-Off Funktion	Bestand	Tagespreis
		1	12,50 €
	THE T.Bone TWS / AKG C555 L 16 Schaltbare Frequenzen Bodypack-Sender (Line / Mic schaltbar) Squelch regelbar AKG C555L - Kondensator Mikrofon	Bestand	Tagespreis
		2	17,50 €

	db Technologies OPERA 405 live	Bestand	Tagespreis
	Ausführung: 15 Zoll TT Leistung: 300 Watt R.M.S. aktiv auch als Monitor möglich Gewicht: 19 kg	2	25,00 €
	THE BOX TA12	Bestand	Tagespreis
	Ausführung: 12 Zoll TT Leistung: 400 Watt R.M.S. aktiv Gewicht: 30kg	2	25,00 €
	db Technologies SUB 15	Bestand	Tagespreis
	Ausführung: 15 Zoll TT Bandbass Leistung: 800 Watt R.M.S. aktiv Gewicht: 32 kg	2	35,00 €
	Behringer B 1800 D PRO	Bestand	Tagespreis
	Ausführung: 18 Zoll TT Bassreflex Leistung: 1400 Watt R.M.S. aktiv Digital Gewicht: 54 kg	2	35,00 €
	LD SYSTEMS Dave 12 G2	Bestand	Tagespreis
	Ausführung: 1x12" Bass & 2x 6,5" TOP Leistung: 540 W R.M.S. Endstufe im Bass Gewicht: 32 kg	1	50,00 €




Lautsprecher - SET's



	db Technologies Club EX System	Bestand	Tagespreis
	Leistung: 2200W R.M.S. aktiv 2x TOP db Technologies Opera 405 live 2x SUB db Technologies SUB 015 2x Lautspr. Distanzstangen M20 & Kabel	1	120,00 €
	Aktiv SET 2	Bestand	Tagespreis
	Leistung: 3600W R.M.S. aktiv 2x TOP THE BOX TA12 2x SUB Behringer B1800D Pro 2x Lautspr. Distanzstangen & Kabel	1	150,00 €

	PAR 64 Long - 3er T-BAR	Bestand	Tagespreis
	3x 500 W als 3er T-Bar mit Truss Schelle mit Raylight Reflector incl. Farbfilterrahmen & Farbfolie	8	7,50 €
	Blinder 4fach	Bestand	Tagespreis
	Leistung: 2600 W ideal zum Ausleuchten von Flächen Leuchtmittel: 4x 120V / 650 W	2	7,50 €
	Stairville HL-40 DMX	Bestand	Tagespreis
	Leistung: 4x 500 W Kompakter Multischeinwerfer auch Stand alone möglich - Sound to Light DMX - Steuerbar	2	10,00 €
	PAR 56 LED	Bestand	Tagespreis
	151 LED's in Rot, Grün und Blau Durch LED's, wenig Stromverbrauch auch Stand alone möglich - Sound to Light Feste Farben oder DMX - Steuerbar	4	5,00 €
	American Dj - MEGA BAR 50 LED	Bestand	Tagespreis
	120 LED's in Rot, Grün und Blau Durch LED's, wenig Stromverbrauch auch Stand alone möglich - Sound to Light Feste Farben oder DMX - Steuerbar	2	5,00 €
	VARYTEC - GIGABAR I LED	Bestand	Tagespreis
	216 LED's in Rot, Grün und Blau 24 Farbsegmente, für besondere Farbspiele auch Stand alone möglich - Sound to Light Feste Farben oder DMX - Steuerbar	4	7,50 €
	Stairville Flood Panel LED	Bestand	Tagespreis
	7x 3W TriColor LED's unglaubliche Farben, sehr hell auch Stand alone möglich - Sound to Light Feste Farben oder DMX - Steuerbar	8	7,50 €
	Eurolite Theaterstrahler	Bestand	Tagespreis
	Leuchtmittel 1000W Frensellinse incl. Flügeltor	4	7,50 €
	Strobe	Bestand	Tagespreis
	Flashrate 1 - 15 Blitze 2 DMX-Kanäle (Dimm / Strobospeed) DMX - Steuerbar	1	7,50 €
	Ventilator	Bestand	Tagespreis
	3 verschiedene Geschwindigkeiten mit Single Dimmer auch über DMX regelbar	1	7,50 €

	Showtec Phantom Spot 250	Bestand	Tagespreis
	250W Entladungslampe 8 Gobos - auch Gobo Rot. / Shake Motor Focus & Rot. 3 Facetten Prisma DMX - Steuerbar	2	30,00 €
	Eurolite TMH-7 LED	Bestand	Tagespreis
	18x3W Tri Color LED's - WASH Effekt 16 Bit Auch Stand alone möglich - Sound to Light DMX - Steuerbar	4	20,00 €
	Stairville SC - X50 LED	Bestand	Tagespreis
	50 W High Power Weißlicht LED Farbrad, Shutter, Goborad, Dimmer 3 Facetten Prisma & Motor Focus DMX - Steuerbar	2	20,00 €
	American DJ - REVO III LED	Bestand	Tagespreis
	Raumfüllender LED Effekt Mit Handcontroller Steuerbar Auch Stand alone möglich - Sound to Light DMX - Steuerbar	1	7,50 €
	American DJ - Tri Phase LED	Bestand	Tagespreis
	3W Tri Color LED - Strahleneffekt Mit Handcontroller Steuerbar Auch Stand alone möglich - Sound to Light DMX - Steuerbar	1	7,50 €
	Halbe Spiegelkugel	Bestand	Tagespreis
	50 cm halb Spiegelkugel mit Motor schöner "Retro" Strahlen Effekt kann stehend oder hängend betrieben werden (Trusschellen)	1	7,50 €







Lichttechnik - Dimmer




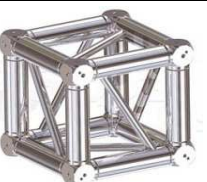

	Botex DDP - 405	Bestand	Tagespreis
	1, 2, 4 Kanalbetrieb 4 Schukoausgänge DMX - Steuerbar	4	5,00 €
	MultiDim MKII	Bestand	Tagespreis
	1, 2, 4 Kanalbetrieb 4 Schukoausgänge DMX - Steuerbar	4	5,00 €
	Single - Dimmer	Bestand	Tagespreis
	50mm Dimm Regler DMX - Steuerbar	2	5,00 €


	Geyzir - Nebelmaschine	Bestand	Tagespreis
	Vertikal & Horizontal Nebelmaschine Aufheizzeit 10min 1500 W Heizleistung DMX - Steuerbar & Funkfernbedienung	1	10,00 €
	LOOK Unique - Hazer	Bestand	Tagespreis
	minimale Aufheizzeit von 60 s Pumpe und Lüfter in 99 Stufen regelbar 1500W Heizleistung DMX - Steuerbar	1	17,50 €


Lichttechnik - Steuerungen-DMX


	Botex - DJ Mingle DM-16	Bestand	Tagespreis
	16 DMX Kanäle, 8Dimm / 8 Schaltbar 30 eingebaute feste Programme 30 Programme selbst Programmierbar Sound to Light über Mikro möglich	1	7,50 €
	Behringer LC 2412 EUROLIGHT	Bestand	Tagespreis
	24 Kanäle auf 512DMX Kanäle zuweisbar 120 Bühnenbilder in 10 Bänken 2 Spezialkanäle für Sonderfunktionen	1	15,00 €
	JB Lightning - LICON CX	Bestand	Tagespreis
	Lichtsteuerung mit 512 DMX-Kanäle, 16 Moving-Lights mit max. 25 Kanälen steuerbar, 48 PAR-Kanäle, Datensicherung auf USB-Memory Stick	1	60,00 €

	American DJ ST-132 Wind Up Maximale Höhe 4,00m Maximale Last 100 kg 35mm Flansch Gewicht 25 kg	Bestand	Tagespreis
		3	10,00 €
	Millenium BLS-2700 Maximale Höhe 3,10m Maximale Last 50 kg 35mm Flansch Gewicht 12 kg	Bestand	Tagespreis
		2	7,50 €
	Lightmaxx LS-8 Alu polish Maximale Höhe 3,25m Maximale Last 25 kg Gewicht 7 kg	Bestand	Tagespreis
		2	5,00 €
	BOX - D - Gabel passt auf jedes Boxenstativ mit 35mm Breitenverstellbar 32 - 51 cm Belastbarkeit 40 kg Ultraflexibel auch bei Lichanwendungen	Bestand	Tagespreis
		3	3,00 €
	Lautsprecher Stativ Ausziehbar auf max. 1,80m	Bestand	Tagespreis
		2	3,00 €
	Mikrofon - Stativ stabiler Stand mit Teleskopauszug	Bestand	Tagespreis
		4	3,00 €


	Global Truss F34 - 1m gerade	Bestand	Tagespreis
	Alu Traverse 4-Punkt-System mit Konischem Verbinder Satz	4	5,00 €
	Global Truss F34 - 1,5m gerade	Bestand	Tagespreis
	Alu Traverse 4-Punkt-System mit Konischem Verbinder Satz	4	7,50 €
	Global Truss F34 - C30 90° Corner	Bestand	Tagespreis
	Alu Traverse 4-Punkt-System mit Konischem Verbinder Satz	2	10,00 €
	Global Truss F34 - Corner Box	Bestand	Tagespreis
	Alu Traverse 4-Punkt-System mit Konischem Verbinder Satz	1	10,00 €
	Truss F34 - Baseplate	Bestand	Tagespreis
	Alu Traverse 4-Punkt-System Bodenplatte aus Leimholz	2	6,00 €


	Faltpavillon	Bestand	Tagespreis
	einfacher Aufbau - steht in einer Minute Maße 2,70m x 2,70m Farbe grün ideal für Gastro oder Promotion	1	25,00 €


	Partyzelt	Bestand	Tagespreis
	einfaches Stecksystem - Aufbauzeit ca. 1Std. Farbe blau-weiß Größe 4m x 10m Stabile Zeltplane für verschiedenste Anwend.	1	120,00 €


 -NEU-NEU-NEU-NEU-	Sternzelt	Bestand	Tagespreis
	stylisch Auffallendes Zelt Durchmesser 14m Farbe weiß ideal für Hochzeit oder Promotion	1	100,00 €


Mobile Theke / Gläser / Barzubehör

	mobile Theke - ALU Aufsatz	Bestand	Tagespreis
	Alu Riffelblech Maße 4 Bierkästen breit x 1 Bierkasten tief Höhe 4 Bierkästen alles wird zum Schluß miteinander verzurrt	2	15,00 €

	Cocktailgläser	Bestand	Tagespreis
	schickes und sehr stabiles Cocktailglas Füllmenge ca. 0,4l pro kaputten Glas wird 1,50 € berechnet	150	0,20 €

	Longdrinkgläser	Bestand	Tagespreis
	elegantes Longdrinkglas Füllmenge 0,25l pro kaputten Glas wird 1,50 € berechnet	180	0,20 €

	Eisbehälter	Bestand	Tagespreis
	verschiedene Eisboxengrößen für Crusched oder Wurfeis	4	5,00 €

	Shaker	Bestand	Tagespreis
	hochwertige Cocktailshaker passend für obige Cocktailgläser	4	2,00 €

1. Vertragspartner

Nachstehende Allgemeine Geschäftsbedingungen gelten für die Vertragsverhältnisse zwischen der Discothek sound control und seinen Vertragspartnern (Kunden).

2. Vertrag

Verträge zwischen der Discothek sound control und Kunde entstehen durch

- Annahme eines schriftlichen Angebotes
- schriftlicher Vertrag

Auf Wunsch wird gerne ein schriftlicher Vertrag erstellt und übersandt

3. Rücktritt vom Vertrag / von der Buchung

Ein Rücktritt seitens des Kunden ist möglich, jedoch werden Ausfallkosten wie folgt berechnet:

Rücktritt bis 30 Tage vor der Veranstaltung: 30% der vereinbarten Gage

Rücktritt bis 20 Tage vor der Veranstaltung: 40 % der vereinbarten Gage

Rücktritt bis 10 Tage vor der Veranstaltung: 50 % der vereinbarten Gage

Ausnahmen:

Sollte es nach Absagen einer Veranstaltung durch den Kunden zu einem Auftrag an einem anderen Termin kommen, werden die Stornokosten gesondert geregelt.

Ein Rücktritt seitens der Discothek sound control ist möglich durch:

- technisch bedingte Ausfälle
- Krankheit
- Unfall
- Tod

In diesem Falle wird (außer bei Tod) durch die Discothek sound control versucht, gleichwertigen Ersatz zu gleichen Konditionen wie vereinbart zu stellen - dies jedoch ohne Anerkennung einer Rechtspflicht.

Ein Rücktritt vom Vertrag / von der Buchung hat so frühzeitig wie möglich fernmündlich oder schriftlich / per Email zu erfolgen.

4. Haftung

Für Personen- und Sachschäden während einer Veranstaltung haftet ausschließlich der Veranstalter, soweit der Schaden nicht durch grobfahrlässiges oder vorsätzliches Verhalten durch die Discothek sound control verursacht worden ist. Für Schäden an Equipment und Musikdatenträgern von Discothek sound control, die während der einer Veranstaltung durch Gäste fahrlässig, grob fahrlässig oder vorsätzlich verursacht werden, haftet der Veranstalter. Im Falle eines Schadens durch Gäste werden die Personalien des/der Schädiger sofort und ohne Verzögerung mitgeteilt, notfalls unter Zuhilfenahme der Legislative. Sofern der Discothek sound control durch nicht von ihm zu verantwortende Umstände und äussere Einflüsse (höhere Gewalt, Naturkatastrophen, behördliche Anordnung, Betriebsstörungen beim Veranstalter, Stromausfall- oder Stromschwankungen etc.) die vereinbarten Leistungen nicht erbringen kann, hat der Kunde kein Recht auf Rücktritt vom Vertrag, keinen Anspruch auf Schadensersatz, kein Recht auf Zurückhaltung einer Zahlung.

5. Zahlungen

Zahlungen sind ohne Abzug und ausschliesslich an die Discothek sound control direkt vorzunehmen, folgende Zahlungsarten werden akzeptiert:

- a) Barzahlung vor / während / am unmittelbaren Ende einer Veranstaltung.
- b) Überweisung auf ein von Discothek sound control genanntes Konto unmittelbar nach Rechnungseingang, spätestens jedoch nach 10 Werktagen nach Rechnungseingang.
- c) Unstimmigkeiten mit Leistungen müssen sofort und direkt vor Ort besprochen werden. Es besteht im Nachhinein kein Recht auf Abzüge oder Rückhalt der vereinbarten Gage.
(Euro)Schecks, Wechsel, Kreditkarten oder ähnliches werden nicht akzeptiert!

6. GEMA & andere Gebühren

Alle anfälligen Gebühren für die GEMA werden vom Veranstalter getragen. Bei reinen Privatveranstaltungen entfällt die GEMA-Gebühr. Es ist Sache des Veranstalters für evtl. Bewilligungen besorgt zu sein.

7. Salvatorische Klausel

Sollte eine oder mehrere Bestimmungen dieses Vertrages ganz oder teilweise rechtsunwirksam sein, so wird dadurch die Gültigkeit der übrigen Bestimmungen nicht berührt. An die Stelle der unwirksamen Bestimmungen tritt rückwirkend eine inhaltlich möglichst gleiche Regelung, die dem Zweck der gewollten Regelung am nächsten kommt. Sollten einzelne Bestimmungen des Vertrages einschließlich dieser Regelungen ganz oder teilweise unwirksam sein oder werden, oder sollte der Vertrag eine Regelungslücke enthalten, bleibt die Wirksamkeit der übrigen Bestimmungen oder Teile solcher Bestimmungen unberührt. Anstelle der unwirksamen oder fehlenden Bestimmungen treten die jeweiligen gesetzlichen Regelungen. Sollten einzelne Bestimmungen dieses Vertrages unwirksam sein oder werden, so berührt dies die Gültigkeit der übrigen Bestimmungen dieses Vertrages nicht. Die Parteien verpflichten sich, unwirksame Bestimmungen durch neue Bestimmungen zu ersetzen, die der in den unwirksamen Bestimmungen enthaltenen Regelungen in rechtlich zulässiger Weise gerecht werden. Entsprechendes gilt für im Vertrag enthaltene Regelungslücken. Zur Behebung der Lücke verpflichten sich die Parteien auf eine Art und Weise hinzuwirken, die dem am nächsten kommt, was die Parteien nach dem Sinn und Zweck des Vertrages bestimmt hätten, wenn der Punkt von ihnen bedacht worden wäre.

Stand 13.1.2012